

Пластиковые контейнеры KLT





*Тара для автомобильной
промышленности.*

utz
KLT



- 3 *Контейнеры для транспортировки автозапчастей и комплектующих в автомобильной промышленности*
- 4 *Варианты исполнения*
- 5 *R-KLT*
- 5-6 *RL-KLT*
- 6 *C-KLT*
- 7 *Light-KLT
Складной KLT*
- 8 *Специальные контейнеры KLT*
- 9 *Контейнеры специального назначения*
- 10 *Комплектующие и дополнительное оснащение*
- 11 *Контейнер Medium „M“*

Контейнеры для автомобильной промышленности

Производители автомобильной отрасли и их поставщики используют огромное количество контейнеров для мелких деталей, для которых Союз автомобильной промышленности Германии (VDA) разработал стандарт 4500. К ним относятся контейнеры R-KLT, RL-KLT и складной KLT.

К этой линейке принадлежат также контейнеры C-KLT, LIGHT-KLT и контейнер Medium „M”, которые не производятся по VDA.





1

R-KLT
с частично усиленным дном

- Пластиковый контейнер с одинарными стенками, изготовленный в соответствии со стандартом VDA 4500
- Отличается высокой стабильностью благодаря дополнительному усилению
- Благодаря многочисленным пазам для захвата подходит для автоматического обслуживания
- Эргономичные ручки позволяют обслуживать контейнеры вручную
- Входящее внутрь усиленное дно позволяет штабелировать контейнеры без ограничений
- Контейнеры R-KLT с размером основания 300 x 200 мм имеют гладкое дно

2

RL-KLT
с гладким дном

- Пластиковый контейнер с одинарными стенками, изготовленный в соответствии со стандартом VDA 4500
- Отличается высокой стабильностью благодаря дополнительному усилению
- Благодаря многочисленным пазам для захвата подходит для автоматического обслуживания
- Эргономичные ручки позволяют обслуживать контейнеры вручную
- Отличается от контейнера R-KLT гладким дном

3

C-KLT
со сплошным усиленным дном

- Пластиковый контейнер с двойными стенками
- Отличается высокой стабильностью благодаря дополнительному усилению
- Благодаря многочисленным пазам для захвата подходит для автоматического обслуживания
- Эргономичные ручки позволяют обслуживать контейнеры вручную
- Полностью усиленное дно обеспечивает стабильность при установке в штабель контейнеров с различными размерами основания
- Контейнеры C-KLT с размером основания 300 x 200 мм имеют гладкое дно

4

Light-KLT
с гладким дном и с дренажными отверстиями (опционально)

- Пластиковый контейнер с одинарными стенками
- Отличается высокой стабильностью благодаря дополнительному усилению
- Благодаря многочисленным пазам для захвата подходит для автоматического обслуживания
- Эргономичные ручки позволяют обслуживать контейнеры вручную
- Гладкое дно
- Дренажные отверстия на поверхности дна обеспечивают отвод воды в случае тушения пожара

5

Складной KLT

- Складной контейнер с размерами основания 600 x 400 мм, изготовленный в соответствии со стандартом VDA 4500
- Складной контейнер KLT доступен в версиях с полностью усиленным дном или с гладким дном
- При обратной транспортировке контейнеры KLT в сложенном виде позволяют сэкономить до 2/3 своего первоначального объема

R-KLT

соответствует
VDA 4500



300 X 200 MM

Внутренние размеры:
243 x 162 мм

Крышка съёмная

400 X 300 MM

Внутренние размеры:
346 x 265 мм

Крышка съёмная

600 X 400 MM

Внутренние размеры:
544 x 364 мм

Крышка съёмная

RL-KLT

соответствует
VDA 4500



300 X 200 MM

Внутренние размеры:
243 x 162 мм

Крышка съёмная

400 X 300 MM

Внутренние размеры:
346 x 260 мм

Крышка съёмная

600 X 400 MM

Внутренние размеры:
544 x 359 мм

Крышка съёмная

№ заказа	Внешняя высота	Внутренняя высота	Вес
40-3215	147 мм	129 мм	0,6 кг
40-39			0,2 кг
40-4315	147 мм	109 мм	1,3 кг
40-4329	280 мм	242 мм	1,9 кг
40-4318 *	174 мм	136 мм	1,4 кг
40-4322 *	213 мм	191 мм	1,6 кг
40-49			0,4 кг
40-6415	147 мм	109 мм	2,1 кг
40-6429	280 мм	242 мм	3,0 кг
40-6418 *	174 мм	136 мм	2,3 кг
40-6420 *	213 мм	191 мм	2,5 кг
40-69			0,7 кг
40-3147	147 мм	129 мм	0,6 кг
40-35			0,2 кг
40-4147	147 мм	129 мм	1,1 кг
40-4280	280 мм	262 мм	1,7 кг
40-4174 *	174 мм	156 мм	1,2 кг
40-4213 *	213 мм	191 мм	1,4 кг
40-45			0,4 кг
40-6147	147 мм	129 мм	1,8 кг
40-6280	280 мм	262 мм	2,7 кг
40-6174 *	174 мм	156 мм	1,8 кг
40-6213 *	213 мм	196 мм	2,1 кг
40-65			0,7 кг

* Не соответствует стандарту VDA 4500

RL-KLT



800 x 600 мм

Внутренние размеры:
743 x 555 мм

Крышка съёмная

№ заказа	Внешняя высота	Внутренняя высота	Вес
40-8608	80 мм	62 мм	1,5 кг
40-8612	120 мм	102 мм	3,1 кг
40-8617	174 мм	159 мм	3,4 кг
40-8622	220 мм	209 мм	4,1 кг
40-8628	280 мм	261 мм	4,8 кг

40-86-0			1,6 кг
---------	--	--	--------

C-KLT

соответствует VDA 4500



300 x 200 мм

Внутренние размеры:
260 x 136 мм

Крышка D-32

40-3214	147 мм	128 мм	0,7 кг
40-3217	174 мм	154 мм	0,8 кг

40-32			0,1 кг
-------	--	--	--------



400 x 300 мм

Внутренние размеры:
334 x 247 мм

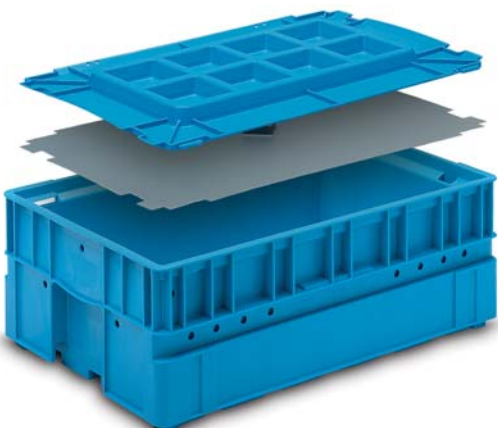
Крышка D-43

Крышка съёмная

40-4314	147 мм	105 мм	1,6 кг
40-4317	174 мм	132 мм	1,9 кг
40-4321	213 мм	171 мм	2,0 кг
40-4328	280 мм	238 мм	2,6 кг

40-43			0,2 кг
-------	--	--	--------

40-43-1*			0,1 кг
----------	--	--	--------



600 x 400 мм

Внутренние размеры:
532 x 346 мм

Крышка D-64

Крышка съёмная

40-6414	147 мм	98 мм	2,8 кг
40-6417	174 мм	125 мм	3,0 кг
40-6421	213 мм	165 мм	3,7 кг
40-6428	280 мм	231 мм	4,4 кг

40-64			0,6 кг
-------	--	--	--------

40-64-1*			0,3 кг
----------	--	--	--------

* Не соответствует стандарту VDA 4500

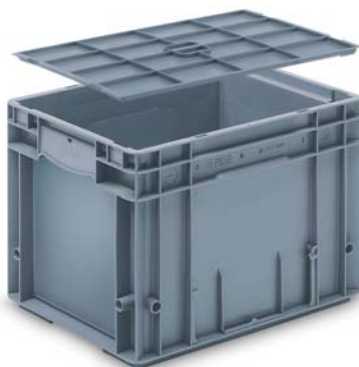
Light-KLT



300 x 200 мм

Внутренние размеры:
245 x 163 мм

Крышка съёмная



400 x 300 мм

Внутренние размеры:
344 x 261 мм

Крышка съёмная



600 x 400 мм

Внутренние размеры:
544 x 360 мм

Крышка съёмная

Складной KLT

соответствует VDA 4500



600 x 400 мм

Внутренние размеры: 534 x 357 мм

Высота после сложения: 95 мм

Объем: 46 л

Усиленное дно
(полностью)

Гладкое дно

№ заказа	Внешняя высота	Внутренняя высота	Вес
40-3147 L	147 мм	129 мм	0,6 кг
40-35			0,2 кг
40-4147 L	147 мм	129 мм	1,0 кг
40-4280 L	280 мм	262 мм	1,4 кг
40-45			0,4 кг
40-6147 L	147 мм	129 мм	1,7 кг
40-6280 L	280 мм	262 мм	2,5 кг
40-65			0,7 кг
40-6410A	280 мм	242 мм	3,4 кг
40-6410-10 *	280 мм	262 мм	2,9 кг

* Не соответствует стандарту VDA 4500

Специальный KLT с задвижной крышкой

с задвижной крышкой



300 X 200 MM

Внутренние размеры:
245 x 163 мм

Крышка съёмная

400 X 300 MM

Внутренние размеры:
344 x 261 мм

Крышка съёмная

№ заказа	Внешняя высота	Внутренняя высота	Вес
101-3147	147 мм	129 мм	0,6 кг
40-35			0,2 кг
101-4147	147 мм	129 мм	1,0 кг
	280 мм	262 мм	1,4 кг
40-45			0,4 кг

Специальный KLT соответствует VDA 4500

соответствует VDA 4500



R-KLT
специальный

RL-KLT
специальный

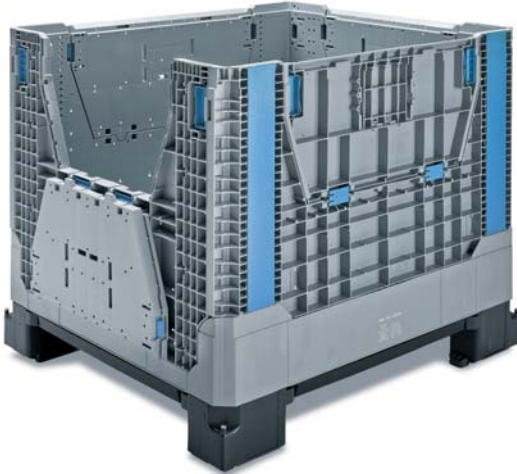
C-KLT
специальный

Light-KLT
специальный

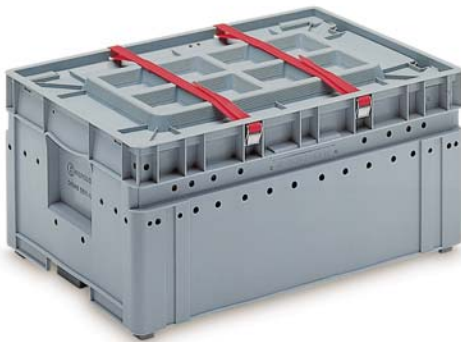
KLT
специальный,
складной

	Примечание
	<p>При транспортировке деликатных деталей в контейнере KLT, детали дополнительно помещаются в вакуум-формованные ложементы, гнезда которых точно подогнаны под их форму.</p> <p>Такой KLT, оснащенный ложементом для деталей, называется специальным KLT, и имеет другой цвет, чем предписанный стандартом VDA.</p>

VDA-GLT
121010



	Примечание
	См. раздел „Крупногабаритные контейнеры GLT“.




Контейнеры
для хранения
и транспор-
тировки
опасных
грузов

	Примечание
	См. раздел „Тара для хранения и транспортировки опасных грузов GGVSEB“.



Контейнеры
KLT в анти-
статическом
исполнении
ESD

	Примечание
	См. раздел „Антистатические изделия ESD“.



Крышка

№ заказа	Для контейнеров с размером основания	Примечания
1	200-8161	800 x 600 мм Подходит для: 4 контейнеров 400 x 300 мм 2 контейнеров 600 x 400 мм
2	40-1208	1200 x 800 мм Подходит для: 8 контейнеров 400 x 300 мм 4 контейнеров 600 x 400 мм
3	40-1210-V	1200 x 1000 мм
4	40-1210-M	1200 x 1000 мм
5	40-1210-O	1200 x 1000 мм

Крышка соответствует VDA 4500

6	40-1208-B	1200 x 800 мм Подходит для: 8 контейнеров 400 x 300 мм 4 контейнеров 600 x 400 мм
---	-----------	--

Защитная накладка соответствует VDA 4500

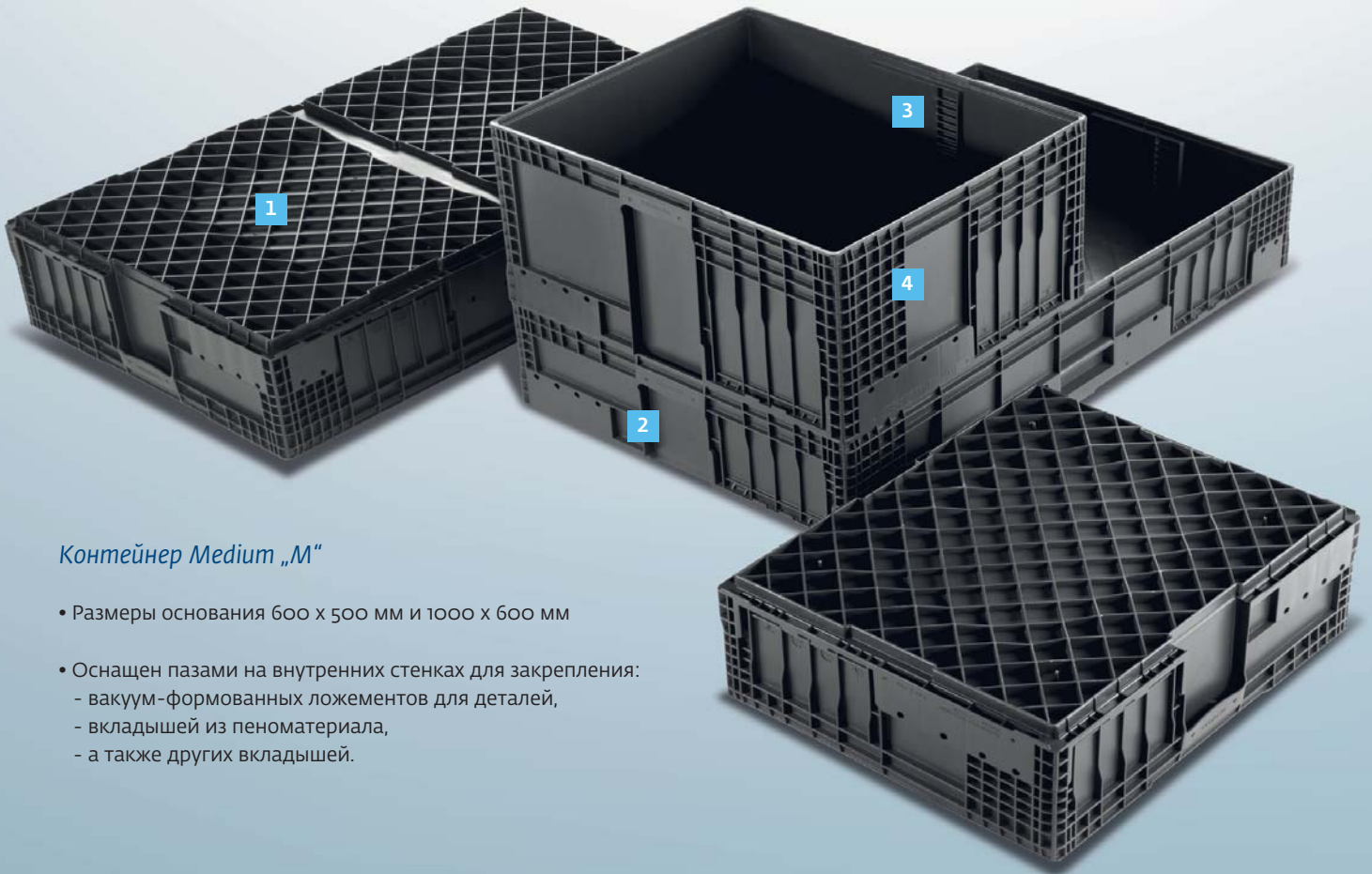
7	40-1208-10	1200 x 800 мм
	40-1210-10	1200 x 1000 мм

Разделительная накладка соответствует VDA 4500

8	40-43-Z	400 x 300 мм
	40-64-Z	600 x 400 мм

Индивидуальная маркировка

9	Требуется предоставление шаблона.	Вид маркировки
		Горячая штамповка
		Тампопечать
		Шелкография
		Рельефная печать
		Вплавляемая IML-этикетка
		Горячее тиснение фольгой



Контейнер Medium „М“

- Размеры основания 600 x 500 мм и 1000 x 600 мм
- Оснащен пазами на внутренних стенках для закрепления:
 - вакуум-формованных ложементов для деталей,
 - вкладышей из пеноматериала,
 - а также других вкладышей.

1 Дно

Дно ребристое, с выпуклой центральной частью

2 Ручки

Удобные ручки для обслуживания вручную

3 Пазы

Благодаря пазам, расположенным на внутренних стенках, контейнер „М“ можно прочно соединить с вакуум-формованными ложементами для деталей.

4 Маркировка

Поле, предназначенное для размещения маркировки, например, штрих-кода.

600 x 500 мм

Внутренние размеры:
560 x 444 мм

Контейнер доступен также в версии без пазов на внутренних стенках.

1000 x 600 мм

Внутренние размеры:
943 x 543 мм

Контейнер доступен также в версии без пазов на внутренних стенках.

№ заказа	Внешняя высота	Полезная высота	Вес
40-6050-094	94 мм	50,5 мм	2,3 кг
40-6050-114	114 мм	70,5 мм	2,5 кг
40-6050-128	128 мм	84,5 мм	2,6 кг
40-6050-147	147 мм	103,5 мм	2,8 кг
40-6050-174	174 мм	130,5 мм	3,2 кг
40-6050-213	213 мм	169,5 мм	3,5 кг
40-6050-280	280 мм	236,5 мм	4,2 кг
40-6050-315	315 мм	271,5 мм	4,4 кг
40-6050-335	335 мм	291,5 мм	4,6 кг
40-6050-415	415 мм	371,5 мм	5,6 кг
40-1060-094	94 мм	50,5 мм	4,2 кг
40-1060-114	114 мм	70,5 мм	4,4 кг
40-1060-128	128 мм	84,5 мм	4,8 кг
40-1060-147	147 мм	103,5 мм	5,1 кг
40-1060-174	174 мм	130,5 мм	5,4 кг
40-1060-213	213 мм	169,5 мм	5,8 кг
40-1060-280	280 мм	236,5 мм	6,8 кг
40-1060-315	315 мм	271,5 мм	7,3 кг
40-1060-335	335 мм	291,5 мм	7,5 кг
40-1060-415	415 мм	371,5 мм	8,7 кг



+



=



Крышка съёмная

Крышка общая (сводная)

Карманы для этикеток

Идентификация

Индивидуальная маркировка

№ заказа	Для контейнеров с размером основания	Примечания
1	200-6050-4	600 x 500 мм
2	200-1060-4	1000 x 600 мм
3	40-1210-V	1200 x 1000 мм
4	40-1210-M	1200 x 1000 мм
5	40-1210-O	1200 x 1000 мм
6	Карманы для этикеток с 2- или 3-сторонним краем	Вид
		Приваренный
		Приклепанный
7	По индивидуальному проекту	Рамка под штрих-код
		Метки и транспондеры RFID
		Вплавляемая IML-этикетка
8	Требуется предоставление шаблона.	Горячая штамповка
		Тампопечать
		Шелкография
		Рельефная печать
		Вплавляемая IML-этикетка
		Горячее тиснение фольгой