

Евроконтейнеры пищевые РАКО



Ощутимое качество

utz **RAKO**

- 3 Многофункциональные евроконтейнеры
- 4 Стандартные евроразмеры
Варианты стенок и ручек
- 5 Варианты дна
- 7 RAKO 200 x 150 мм
RAKO 300 x 200 мм
- 8 RAKO 400 x 300 мм
- 9 RAKO 400 x 400 мм
RAKO 600 x 200 мм
- 10 RAKO 600 x 400 мм
- 12 RAKO 800 x 600 мм
- 3 Специальные контейнеры RAKO
- 15 Контейнерные вкладыши
- 17 Крышки
- 19 Комплектующие и дополнительное оснащение

Универсальный и эластичный

Каждый стандартный контейнер RAKO можно изготовить в многочисленных вариантах, благодаря различным комбинациям исполнения стенок, дна и ручек.

При подборе необходимого варианта Вашему выбору предоставляются: перфорированные или щелевые стенки; в зависимости от области применения и нагрузок Вы можете выбрать решетчатое, щелевое или ребристое дно, дно с ребрами жесткости или же двойное сплошное дно; а среди доступных вариантов ручек – ручки с углублением, прорезные отверстия или планки для захвата.

Многочисленные возможности выбора вариантов в сочетании с высокой прочностью делают RAKO универсальным контейнером, который может удовлетворить практически любые требования.



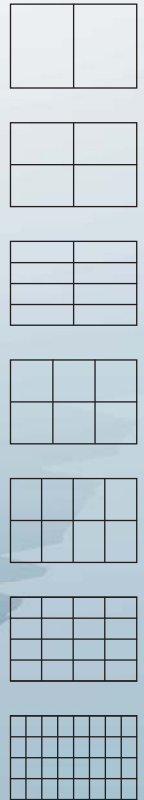
Совместимость контейнеров RAKO с европаллетами

Для транспортировки и хранения контейнеры RAKO штабелируются на паллетах.

Поэтому основные размеры контейнеров RAKO соответствуют размерам стандартных европаллет и кратны поверхности паллеты:

- 800 x 600 мм
- 600 x 400 мм
- 600 x 200 мм
- 400 x 400 мм
- 400 x 300 мм
- 300 x 200 мм
- 200 x 150 мм

Высота контейнеров:
от 65 до 545 мм.



Варианты стенок

Варианты ручек

- 1** сплошные
- 2** перфорированные
- 3** щелевые
- 4** по индивидуальному заказу

- 5** планка для захвата
- 6** прорезное отверстие
- 7** ручка





Дно сплошное

Дно сплошное с отверстиями для стока жидкостей

Дно с дренажем, сплошное с отверстиями и каналами для стока жидкостей внутри контейнера

См. рисунок 1

Дно решетчатое

Дно щелевое

Дно с оребрением

Дно с оребрением и с отверстиями для стока жидкостей

Нагрузки	Обслуживание	Примечания
Небольшие	Ручное	
Небольшие	Ручное	Отверстия для стока жидкостей Возможность отвода жидкостей Положительная оценка противопожарной защиты
Небольшие	Ручное	Отверстия и дренаж в дне Отвод жидкостей Положительная оценка противопожарной защиты
Небольшие	Ручное	Свободная циркуляция воздуха Отвод жидкостей (содержимое контейнера остается сухим)
Небольшие	Ручное	Свободная циркуляция воздуха Отвод жидкостей (содержимое контейнера остается сухим)
Небольшие	Ручное	Возможность штабелирования контейнеров различных размеров, например: на двух контейнерах RAKO 400x300 мм можно установить один контейнер RAKO 600x400 мм
Небольшие	Ручное	Отвод жидкостей Отверстия для стока жидкостей Положительная оценка противопожарной защиты Возможность штабелирования контейнеров различных размеров, например: на двух контейнерах RAKO 400x300 мм можно установить один контейнер RAKO 600x400 мм



*Ребристое,
выпуклое 17 мм*

*Ребристое,
выпуклое 20 мм*

*Ребристое,
выпуклое 20 мм,
с дренажем
и с отверстиями и каналами
для стока жидкостей внутри
контейнера
См. рисунок 1*

*Ребристое,
выпуклое 23 мм*

Дно двойное, сплошное

*Дно двойное, сплошное
с отверстиями для стока
жидкостей*

*Дно двойное, сплошное
с отверстиями и углублениями
для стока внутри контейнера*

См. рисунок 1

Нагрузки	Обслужи- вание	Примечания
Средние до 30 кг	Ручное и автома- тизирован- ное	Глубина ребер жесткости макс. 17 мм Наклон ребер по периметру дна Выпуклая центральная часть дна пустого контейнера
Средние до 40 кг	Ручное и автома- тизирован- ное	Глубина ребер жесткости макс. 20 мм Наклон ребер по периметру дна Выпуклая центральная часть дна пустого контейнера
Средние до 40 кг	Ручное и автома- тизирован- ное	Как для контейнера с дном с ребрами жесткости, выпуклым 20 мм, с отверстиями и дренажем в дне Отвод жидкостей (содержимое контейнера остается сухим) Положительная оценка противопожарной защиты
Большие до 50 кг	Автоматизи- рованное	Глубина ребер жесткости макс. 23 мм Наклон ребер по периметру дна Выпуклая центральная часть дна пустого контейнера
Большие до 60 кг	Автоматизи- рованное	Конструкция дна по принципу "сэндвич": ребра жесткости между внутренним и наружным листом дна.
Большие до 60 кг	Автоматизи- рованное	Канал соединяет отверстия для отвода жидкости с приваренным пластиковым листом Отвод жидкостей (содержимое контейнера остается сухим) Положительная оценка противопожарной защиты
Большие до 60 кг	Автоматизи- рованное	Канал соединяет отверстия и углубления для отвода жидкости с приваренным пластиковым листом Отвод жидкостей (содержимое контейнера остается сухим) Положительная оценка противопожарной защиты

200 x 150 мм



Высота:

120 мм

Внутренние размеры:

162 x 112 x 115 мм

Объем: 2 л

Вес: 0,2 кг

№ заказа	Стенки			Дно					Ручки			
	Сплошные	Перфорированные	Щелевые	Сплошное	Перфорированное	Рибристое	Решетчатое	С оребрением	Двойное	Планка для захвата	Ручка	Прорезное отверстие
3-237-0	•			•						•		
3-206-0	•			•						•		
3-210-0	•			•						•		

300 x 200 мм



Высота:

120 мм

Внутренние размеры:

259 x 159 x 115 мм

Объем: 5 л

Вес: 0,5 кг



Высота:

220 мм

Внутренние размеры:

260 x 160 x 217 мм

Объем: 9 л

Вес: 0,7 кг



Высота:

65 мм

Внутренние размеры:
358 x 258 x 62 мм
Объем: 6 л
Вес: 0,7 кг

Высота:

117 мм

Внутренние размеры:
360 x 260 x 113,6 мм
Объем: 10 л
Вес: 0,9 кг

Высота:

145 мм

Внутренние размеры:
366 x 264 x 130 мм
Объем: 12 л
Вес: 1,0 кг

Высота:

170 мм

Внутренние размеры:
359 x 259 x 166 мм
Объем: 15 л
Вес: 1,0 кг

Высота:

220 мм

Внутренние размеры:
360 x 260 x 215 мм
Объем: 20 л
Вес: 1,3 кг

Высота:

270 мм

Внутренние размеры:
353 x 253 x 267 мм
Объем: 25 л
Вес: 1,5 кг

Высота:

325 мм

Внутренние размеры:
358 x 258 x 320 мм
Объем: 30 л
Вес: 1,7 кг

№ заказа	Стенки			Дно						Ручки		
	Сплошные	Перфорированные	Щелевые	Сплошное	Перфорированное	Ребристое	Решчатое	С оребрением	Двойное	Планка для захвата	Ручка	Прорезное отверстие
3-211P-0	•			•							2	
3-211-4	•				•						2	
3-203P-0	•			•							2	
3-4313-0	•							•			2	
3-4313-1		•*						•			2	
3-4313-53	•			•							2	
3-207-0	•			•							2	
3-307-0	•			•								2
3-204-0	•			•							2	
3-304-0	•			•								2
3-212-0	•			•							2	
3-312-0	•			•								2
3-205-0	•			•							2	
3-305-0	•			•								2
3-205-72	•					•					2	



Высота:

70 мм

Внутренние размеры:
370 x 370 x 52 мм
Объем: 7 л
Вес: 1,2 кг

Высота:

120 мм

Внутренние размеры:
370 x 370 x 102 мм
Объем: 15 л
Вес: 1,3 кг

Высота:

220 мм

Внутренние размеры:
370 x 370 x 202 мм
Объем: 28 л
Вес: 1,8 кг

Высота:

270 мм

Внутренние размеры:
370 x 370 x 258 мм
Объем: 35 л
Вес: 1,9 кг

№ заказа	Стенки			Дно						Ручки		
	Сплошные	Перфорированные	Щелевые	Сплошное	Перфорированное	Рибристое	Решетчатое	С оребрением	Двойное	Панка для захвата	Ручка	Прорезное отверстие
38-1927-0	•					•				•		
38-1928-0	•					•				•		
38-1932-0	•					•				•		
38-1934-10	•			•								4
38-1934-5		•					•					2
101-6222-1	•			•						•		

600 x 200 мм



Высота:

220 мм

Внутренние размеры:
558 x 158 x 217 мм
Объем: 19 л
Вес: 1,4 кг



Высота:
75 мм

Внутренние размеры:
554 x 354 x 72 мм
Объем: 14 л
Вес: 1,2 кг



Высота:
78 мм

Внутренние размеры:
565 x 365 x 63 мм
Объем: 12 л
Вес: 1,2 кг



Высота:
117 мм

Внутренние размеры:
558 x 358 x 113,5 мм
Объем: 20 л
Вес: 1,7 кг



Высота:
145 мм

Внутренние размеры:
558 x 358 x 142 мм
(сплошное дно)
Объем: 26 л
Вес: 1,8 кг



Высота:
170 мм

Внутренние размеры:
558 x 358 x 165 мм
Объем: 30 л
Вес: 2,1 кг



Высота:
220 мм

Внутренние размеры:
559 x 359 x 216 мм
Объем: 40 л
Вес: 2,5 кг

№ заказа	Стенки			Дно						Ручки		
	Сплошные	Перфорированные	Щелевые	Сплошное	Перфорированное	Ребристое	Решетчатое	С оребрением	Двойное	Планка для захвата	Ручка	Прорезное отверстие
3-227-0	•			•							2	
38-227-72-V	•							•			2	
3-6406-0	•							•			2	
3-6406-1		•*						•			2	
3-200-0	•			•							2	
3-300-0	•			•								2
3-700-0		•		•							4	
38-200-74-V			•				•				2	
3-6413-02	•			•							2	
3-6413-0	•							•			2	
3-6413-1		•						•			2	
3-6413-72-V	•								•		2	
3-208-0	•			•							2	
3-308-0	•			•								2
3-708-0	•			•							4	
3-201-0	•			•							2	
3-301-0	•			•								2
3-101-0	•			•							4	
38-201-74-V	•							•			2	
38-301-74-V	•							•			2	



Высота:
280 мм

Внутренние размеры:
556 x 356 x 275 мм
сплошное дно
561 x 361 x 262 мм
дно с оребрением/
двойное
Объем: 53 л
Вес: 2,5 кг



Высота:
325 мм

Внутренние размеры:
558 x 358 x 320 мм
Объем: 60 л
Вес: 3,0 кг



Высота:
425 мм

Внутренние размеры:
560 x 360 x 422 мм
Объем: 90 л
Вес: 3,4 кг



Высота:
545 мм

Внутренние размеры:
562 x 362 x 528 мм
Объем: 100 л
Вес: 5,0 кг

№ заказа	Стенки			Дно					Ручки			
	Сплошные	Перфорированные	Щелевые	Сплошное	Перфорированное	Ребристое	Решетчатое	С оребрением	Двойное	Планка для захвата	Ручка	Прорезное отверстие
3-6426-1	•			•							2	
3-6426-24	•			•								2
3-6426-0	•							•				2
3-6426-72-V	•								•			2
3-202-0	•			•							2	
3-702-0	•			•								4
3-302-0	•			•								2
3-102-0	•			•								4
3-202-72-V	•								•			2
3-302-72-V	•								•			2
3-209-0	•			•								2
3-109-0	•			•								2
3-309-0	•			•								4
38-209-74-V	•								•			2
3-6453-13	•								•			4
3-6453-36		•							•			4



Высота:
120 мм

Внутренние размеры:
748 x 548 x 114 мм
Объем: 45 л
Вес: 3,2 кг



Высота:
220 мм

Внутренние размеры:
750 x 550 x 215 мм
Объем: 90 л
Вес: 4,4 кг



Высота:
300 мм

Внутренние размеры:
750 x 549 x 295 мм
Объем: 122 л
Вес: 5,0 кг



Высота:
320 мм

Внутренние размеры:
750 x 550 x 318 мм
Объем: 134 л
Вес: 5,6 кг



Высота:
425 мм

Внутренние размеры:
749 x 549 x 421 мм
Объем: 175 л
Вес: 7,2 кг

№ заказа	Стенки			Дно					Ручки			
	Сплошные	Перфорированные	Щелевые	Сплошное	Перфорированное	Рибристое	Решетчатое	С ребреннием	Двойное	Планка для захвата	Ручка	Прорезное отверстие
3-222-0	•			•							2	
3-222-1		•		•							2	
3-222-72-V	•							•			2	
3-221-0	•			•							2	
3-321-0	•			•								2
3-221-72-V	•							•			2	
3-321-72-V	•							•				2
3-224-0	•			•							2	
3-324-0	•			•								2
3-224-72-V	•							•			2	
3-324-72-V	•							•				2
3-220-0	•			•							2	
3-320-0	•			•								2
3-220-72-V	•							•			2	
3-320-72-V	•							•				2
3-219-0	•			•							2	
3-319-0	•			•								2
3-219-72-V	•							•			2	
3-319-72-V	•							•				2



РАКО со стенками по индивидуальному заказу

Внешние размеры:
600 x 400 x 150 мм
Внутренние размеры:
561 x 361 x 137 мм
Объем: 28 л
Вес: 1,3 кг



РАКО с направляющими для разделителей

Внешние размеры:
400 x 300 x 325 мм
Внутренние размеры:
358 x 258 x 320 мм
Объем: 30 л
Вес: 1,6 кг



РАКО с инспекционным отверстием



*Специальные размеры
1200 x 600 мм*

№ заказа	Стенки			Дно					Ручки			
	Сплошные	Перфорированные	Щелевые	Сплошное	Перфорированное	Рибристое	Решетчатое	С оребрением	Двойное	Планка для захвата	Ручка	Прорезное отверстие
3-859-1		•					•					4
3-205G-185	•					•						2



Внутренние длинные и короткие стенки контейнера оснащены пазами для вставки разделителей, изготовленные методом инжекционного формования.

	Способ изготовления
Размеры отверстия согласно индивидуальному заказу	Вырезается фрагмент короткой стенки контейнера РАКО и стабилизируется при помощи пластикового прутка. Таким способом обеспечивается свободный доступ к содержимому контейнеров, установленных в штабель.

	Способ изготовления
	Контейнер со специальными размерами 1200 x 600 мм используют поставщики комплектующих для автомобильной промышленности для транспортировки кабельно-проводниковой продукции.



*Комбинация
литьевого/
вакуум-
формованного
контейнера*

	Примечания
	См. раздел "Изделия, изготовленные методом вакуумного формования".




*Контейнер
для перевозки
опасных грузов*

	Примечания
	См. раздел "Контейнеры для хранения и перевозки опасных грузов GGVSEB".



*Контейнеры
RAKO в анти-
статическом
исполнении*

	Примечания
	См. раздел "Антистатические изделия ESD".

*Контейнеры
с выдвижными
полками*

№ заказа	Внешние размеры	
36-201-ТК	600 x 400 x 220 мм	
36-209-ТК	600 x 400 x 425 мм	

*Крышки
к контейнерам
с выдвижными
полками*

№ заказа	Тип крышки	Примечания
3-213-0	Накладная	
3-213-1	На петлях	Возможность оснащения самоблокирующимися защелками
3-213-2	С крючками	Возможность оснащения самоблокирующимися защелками
89-4-862	Самоблокирующаяся защелка	



*Выдвижная
полка
к контейнеру*

№ заказа	Внутренние полезные размеры	
20-0703	509 x 308 x 22 мм	
20-0704	498 x 297 x 80 мм	
20-0705	498 x 297 x 105 мм	

*Комбинации
полок*

№ заказа	Вариант 1	Вариант 2	Вариант 3
36-201-ТК	5 x 20-0703	1 x 20-0704 2 x 20-0703	1 x 20-0705 1 x 20-0703
36-209-ТК	12 x 20-0703	4 x 20-0704	3 x 20-0705

к контейнерам 400x300 мм



*Подходят
к контейнерам
высотой
от 120 мм*

*Прозрачная
крышка*

№ заказа	Внешние размеры	Высота	Примечания
3-286-0	130 x 86 мм	50 мм	Размер 1/8
3-291-1	174 x 128 мм	32 мм	Размер 1/4
3-292-0	174 x 128 мм	50 мм	Размер 1/4

3-290	130 x 86 мм
3-295	174 x 128 мм



*Подходят
к контейнерам
высотой
от 120 мм*

21-0414	178 x 127 мм	65 мм	Размер 1/4
21-0413	257 x 178 мм	65 мм	Размер 1/2 поперечное размещение



*Подходят
к контейнерам
высотой
от 120 мм*

3-655	262 x 119 мм	97 мм	Размер 1/3 продольное размещение
-------	--------------	-------	--



*Прозрачная
крышка*

3-655-2	262 x 119 мм
---------	--------------



*Уплотни-
тельная
крышка*

20-0461	262 x 119 мм
---------	--------------

к контейнерам 400x400 мм



*Подходят
к контейнерам
высотой
от 120 мм*

21-0483	185 x 92 мм	85 мм	Размер 1/8
21-0482	183 x 183 мм	85 мм	Размер 1/4
21-0481	367 x 182 мм	85 мм	Размер 1/2

к контейнерам 600x400 мм



Подходят к контейнерам высотой от 75 мм

№ заказа	Внешние размеры	Высота	Примечания
21-0503	180 x 140 мм	49 мм	Размер 1/8
21-0502	280 x 180 мм	49 мм	Размер 1/4
21-0501	557 x 180 мм	49 мм	Размер 1/2 продольное размещение



Подходят к контейнерам высотой от 170 мм

21-0500	280 x 180 мм	148 мм	Размер 1/4
---------	--------------	--------	------------



Подходят к контейнерам высотой от 120 мм

3-904-3	139 x 89 мм	99 мм	Размер 1/16
3-903-43	177 x 139 мм	99 мм	Размер 1/8
3-902-43	277 x 177 мм	99 мм	Размер 1/4
3-901-43	355 x 277 мм	99 мм	Размер 1/2 поперечное размещение



Подходят к контейнерам высотой от 280 мм

3-922-3	277 x 177 мм	230 мм	Размер 1/4
---------	--------------	--------	------------



Подходят к контейнерам высотой от 120 мм

3-930-2	555 x 89 мм	99 мм	Размер 1/4 продольное размещение
3-929-3	555 x 177 мм	99 мм	Размер 1/2 продольное размещение



Подходят к контейнерам высотой от 170 мм

3-905-2	189 x 92 мм	150 мм	Размер 1/12
3-906-2	189 x 184 мм	150 мм	Размер 1/6



Подходят к контейнерам высотой от 120 мм

3-907-2	95 x 92 мм	80 мм	Размер 1/24
---------	------------	-------	-------------



*Крышка
накладная*

*Крышка
накладная
2-элементная,
складная*






*Крышка
накладная
для использования
с защитными
ремнями*

*Крышка
на петлях*

*Крышка
на крючках*

*Крышка
уплотни-
тельная*

*Дополни-
тельное
оснащение*

№ заказа	К контейнерам с размером основания	Примечания	
3-944-0	200 x 150 мм		
3-215-0	300 x 200 мм		
3-214-0	400 x 300 мм		
38-1966-0	400 x 400 мм		
3-213-0	600 x 400 мм		
3-213-9	600 x 400 мм		
3-214-095	400 x 300 мм		
3-213-095	600 x 400 мм		
3-944-1	200 x 150 мм		
3-215-1	300 x 200 мм		
3-214-1	400 x 300 мм		
38-1966-1	400 x 400 мм		
3-213-1	600 x 400 мм		
3-944-2	200 x 150 мм		
3-215-2	300 x 200 мм		
3-214-2	400 x 300 мм		
38-1966-2	400 x 400 мм		
3-213-2	600 x 400 мм		
210-11661	300 x 200 мм		
20-0509	400 x 300 мм		
20-0252	600 x 400 мм		Защелкивающаяся
21-0380	600 x 400 мм		
		Все уплотнительные крышки доступны также в версии с резиновой прокладкой!	
89-4-862		Самоблокирующаяся защелка к крышкам на петлях/крючках	
			
89-3-832		Втулка для крышек на петлях	
			



*Крышка
уплотни-
тельная*

*Крышка
уплотни-
тельная*

*Крышка
уплотни-
тельная*

*Крышка
уплотни-
тельная
предусмотренная
для использования
с защитными
ремнями*

*Крышка
уплотни-
тельная
предусмотренная
для использования
с защитными
ремнями*

*Крышка общая
(сводная)*

№ заказа	К контейнерам с размером основания	Примечания
210-11660	800 x 600 мм	
3-223-0	800 x 600 мм	Высота контейнера от 220 мм
3-223-1	800 x 600 мм	для контейнеров высотой 120 мм
21-0600	800 x 600 мм	может использоваться также в качестве общей (сводной) крышки для нескольких контейнеров
200-8161	800 x 600 мм	может использоваться также в качестве общей (сводной) крышки для нескольких контейнеров – 4 контейнеров 400 x 300 мм 2 контейнеров 600 x 400 мм
21-0308	1200 x 800 мм	подходит для: 8 контейнеров 400 x 300 мм 6 контейнеров 400 x 400 мм 4 контейнеров 600 x 400 мм 2 контейнеров 800 x 600 мм
21-0314	1200 x 1000 мм	подходит для: 10 контейнеров 400 x 300 мм 5 контейнеров 600 x 400 мм



Рис. 21-0308



1 Идентификация

По индивидуальному проекту	Вид идентификации
	Рамка под штрих-код
	Метки и транспондеры RFID
	Вплавляемая IML-этикетка

2 Поле с пористой поверхностью для самоклеящихся этикеток

Под заказ	
-----------	--

3 Контейнерные вкладыши

	См. стр. 72
--	-------------

4 Карманы для этикеток

Карманы для этикеток с 2- или 3-сторонним краем	Способ крепления
	Приваренный
	Приклепанный
	Наклеенный

5 Держатель этикеток

№ заказа	Вид
80-985	Насаженный на ребро, оцинкованный, ширина 30 мм
80-169	Приклепанный, оцинкованный, ширина 30 мм

6 Заглушка прорезной ручки

№ заказа	Примечание
9-4033	Насаживается/снимается при необходимости

7 Вкладыши из пеноматериалов

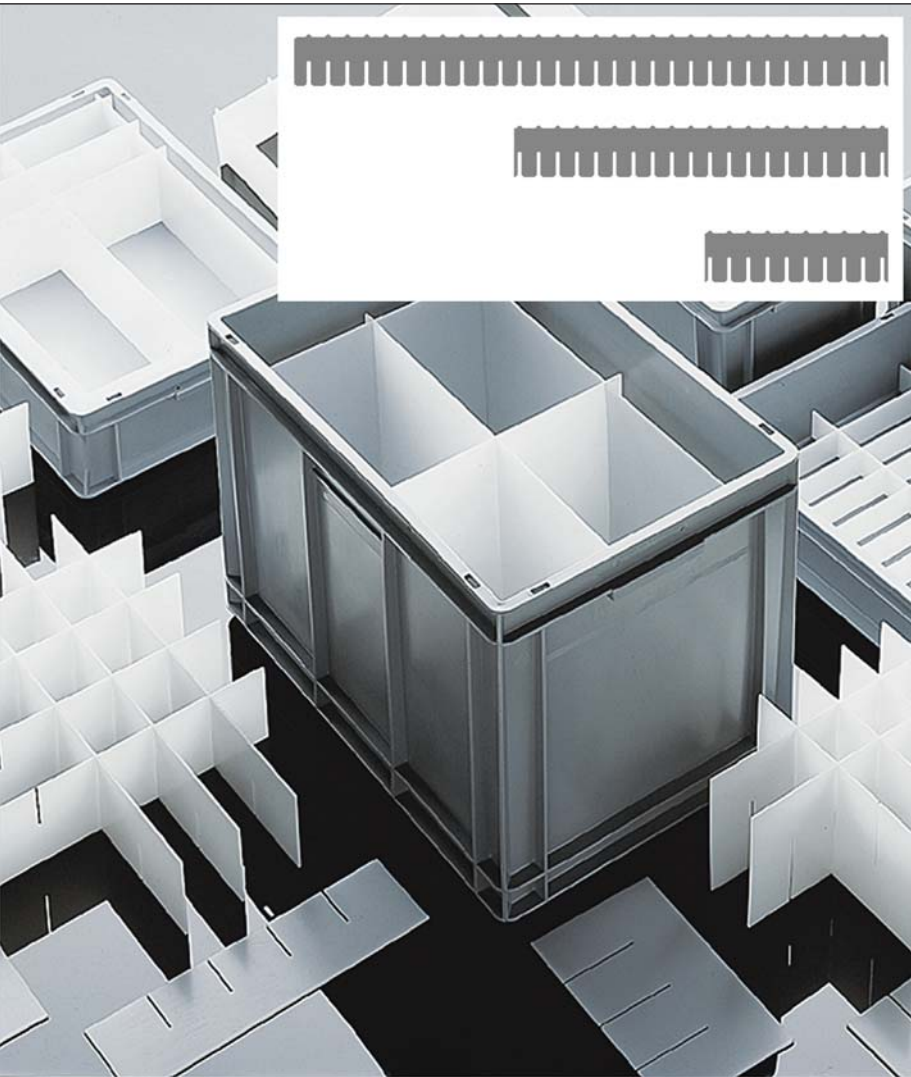
№ заказа	Размеры
80-925-11	360 x 260 x 62 мм
80-925-12	360 x 260 x 112 мм
80-925-24	560 x 360 x 112 мм

8 Транспортные тележки

	См. раздел "Транспортные тележки".
--	------------------------------------

9 Индивидуальная маркировка

Требуется предоставление шаблона	Вид маркировки
	Горячая штамповка
	Тампопечать
	Шелкография
	Рельефная печать
	Вплавляемая IML-этикетка
	Горячее тиснение фольгой



*Разделители
для контей-
неров*

№ заказа	Размеры основания контейнера	Размеры разделителя	Кол-во сечений
80-990-3	300 x 200 мм	258 x 47 x 2 мм	15 сечений
80-991-3	300 x 200 мм	158 x 45 x 2 мм	9 сечений
80-990-2	400 x 300 мм	352 x 47 x 2 мм	21 сечение
80-991-2	400 x 300 мм	252 x 45 x 2 мм	15 сечений
80-990-1	600 x 400 мм	552 x 47 x 2 мм	32 сечения
80-991-1	600 x 400 мм	352 x 45 x 2 мм	21 сечение
80-992-3	300 x 200 мм	258 x 158 x 2 мм	
80-992-2	400 x 300 мм	358 x 258 x 2 мм	
80-992-1	600 x 400 мм	558 x 358 x 2 мм	

Примечание:
В высоких контейнерах разделители можно устанавливать друг на друга в высоту.

Каждый Клиент ставит перед нами уникальную задачу, которая требует индивидуального подхода для ее решения.

Чтобы изготовить продукт, полностью соответствующий требованиям Клиента, зачастую требуется дальнейшая обработка стандартного контейнера RAKO.

- *Маркировка*
- *Этикетки*
- *Фрезерная обработка на станках с ЧПУ (CNC)*
- *Ультразвуковая сварка*
- *Фрезеровка на верхнешпиндельных станках*
- *Изготовление компонентов*
- *Монтаж компонентов*
- *Монтаж элементов с помощью роботов*
- *Ручной монтаж*